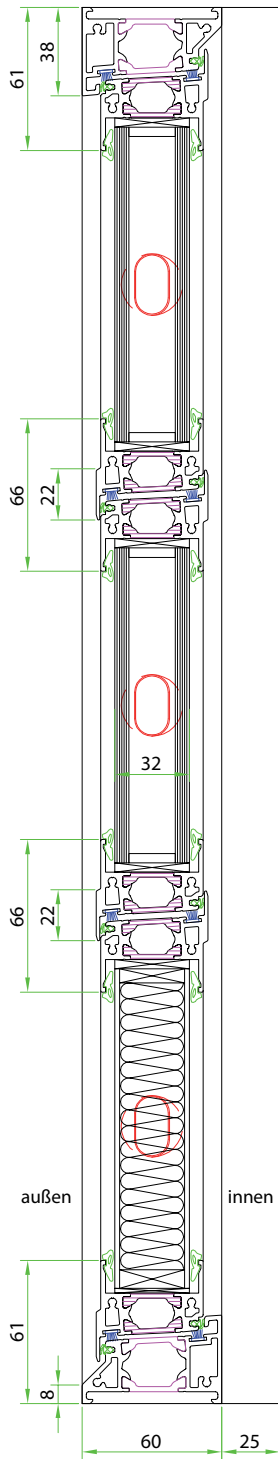
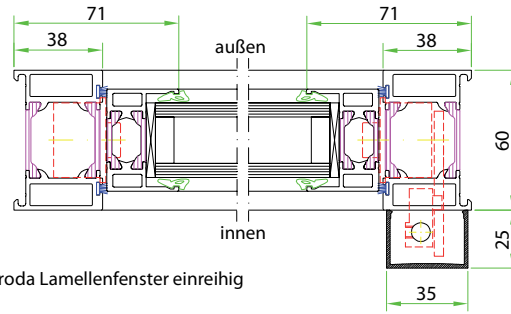


Vertikalschnitt

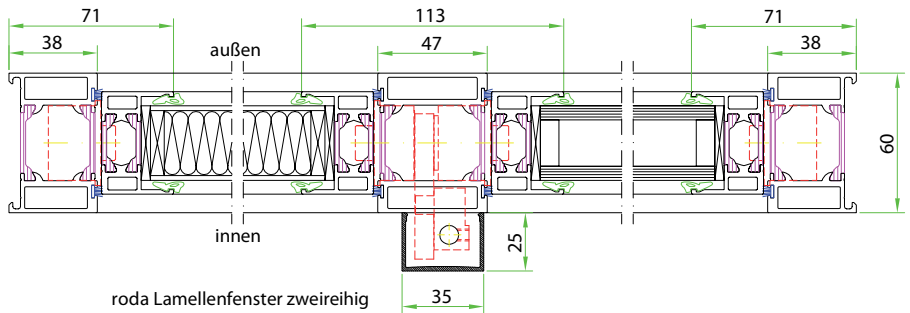


Horizontalschnitt



roda Lamellenfenster einreihig

Horizontalschnitt



roda Lamellenfenster zweireihig



Oberfläche

Maßstab:

Position:

Menge:

Zust.	Änderungen	Datum	Name	Dateiname:	Datum	Name

**roda Lamellenfenster
TGL ISO 32 BT60**

**wahlweise mit Glas-
oder Paneelfüllung**

Systemdatenblatt

Blatt

Bl