



Information zum EUROLIGHT



Großes Bild: EUROLIGHT mit Durchsturzicherung Typ PSP30 auf der großen Produktionshalle eines Automobilherstellers.



EUROLIGHT mit aufgesetztem PHÖNIX



Auf dem First eines Satteldachs



Integrierte PHÖNIX und MEGAPHÖNIX

Geräteinformation zum EUROLIGHT

Das EUROLIGHT ist ein Lichtstraßensystem in gewölbter Form mit PC-Mehrstegplatten in einer Sprossen-Konstruktion. Da Ober- und Untersprosse nicht miteinander verbunden sind, ist das System im Radius thermisch getrennt. Die gute Wärmedämmung des Systems sorgt für niedrige Energiekosten. Das EUROLIGHT kann mit den Durchsturzicherungen PSP30 oder PSG50 ausgestattet werden. Zur Erfüllung besonderer Schallschutzaufgaben lässt sich das EUROLIGHT mit einem Schalldämmwert von bis zu 29dB bauen. Dieser Wert wurde in einem Prüflabor bei Müller BBM ermittelt. Je nach den wärmetechnischen Anforderungen werden 10 mm oder 16 mm PC-Hohlkammerplatten (transparent oder opal) eingesetzt. Zudem lassen sich die Platten zu einer besseren Lichtstreuung und signifikant erhöhten Wärmedämmung mit Lumira™ aerogel füllen. Die Lichtdurchlässigkeit der PC-Platten verändert sich durch Bewitterung nur geringfügig zum angegebenen Wert. Die PC-Platten sind hagelschlagbeständig nach SIA-Norm 280 und zur UV-Stabilisation gecoatet. NRWGs können in das EUROLIGHT integriert werden. Dabei werden sie an das EUROLIGHT mit einem speziellen Flansch angeflanscht oder mit einem Aufsatzkranz auf dem Radius aufgesetzt.

Das EUROLIGHT ist der Brandklasse B-s1,d0 (bei opal B-s2,d0) zuzuordnen.

Vorteile:

- Natürliches Tageslicht (blendfrei in opaler Ausführung oder Lumira™ aerogel gefüllt)
- Einbau von NRWGs möglich, die auch zur täglichen Lüftung genutzt werden können
- Geringes Gewicht durch Aluminium-Profile und PC-Mehrstegplatten
- Einfache Montage im Baukastensystem
- Im Radius thermisch getrennt

Konstruktionsmerkmale:

Aufeinander abgestimmte Abdeck- und Einfassprofile halten die gebogenen PC-Mehrstegplatten und geben dem Lichtstraßensystem eine besonders ansprechende Optik. Die Einfassprofile sind dem Radius der Abdecksprossen angepasst und bilden gleichzeitig den Abschluss der Basis. Durch die Konstruktionsart der aus Aluminium-Strangpressprofilen hergestellten Sprossen wird die Ausdehnung der verschiedenen Materialien problemlos aufgenommen. Die Profile sind aus der Legierung AlMg Si05 F22 hergestellt. Die Einzelkomponenten der Lichtstraßen können nach dem Baukastenprinzip montagefreundlich verschraubt werden. Alle Teile der Verschraubungen bestehen aus Aluminium oder Edelstahl.

Lichtdurchlässigkeit und U-Wert der PC-Platten:

Dicke der Platte:	Lichtdurchlässigkeit in %: (bei transparenten Platten)	U-Wert in W/m ² K:
10 mm	65	2,39
+Lumira	65	1,93
16 mm	59	1,82
+Lumira	57	1,31

Platten sind zur blendfreien Belichtung auch in opal lieferbar. Bei Lumira™ gefüllten Platten entfällt diese Option, da Lumira™ aerogel an sich bereits die bestmögliche Lichtstreuung bietet.

Das EUROLIGHT ist in den drei Versionen MKI, MKII und MKIII erhältlich, die sich in erster Linie in der Sockel-Anbindung und den angebotenen Größen unterscheiden.

EUROLIGHT

EUROLIGHT MKI

Das EUROLIGHT MKI kann in einer theoretisch unendlichen Länge und bis zu einer Breite von 5.600 mm (Öffnungsbreite) hergestellt werden. Dabei verfügt es über eine allgemein bauamtliche Zulassung durch den DIBt. Sein Basisprofil besteht aus zwei Profilen, von denen eines schwenkbar gelagert ist. Dadurch werden verschiedene Stichhöhen ermöglicht.

EUROLIGHT MKII

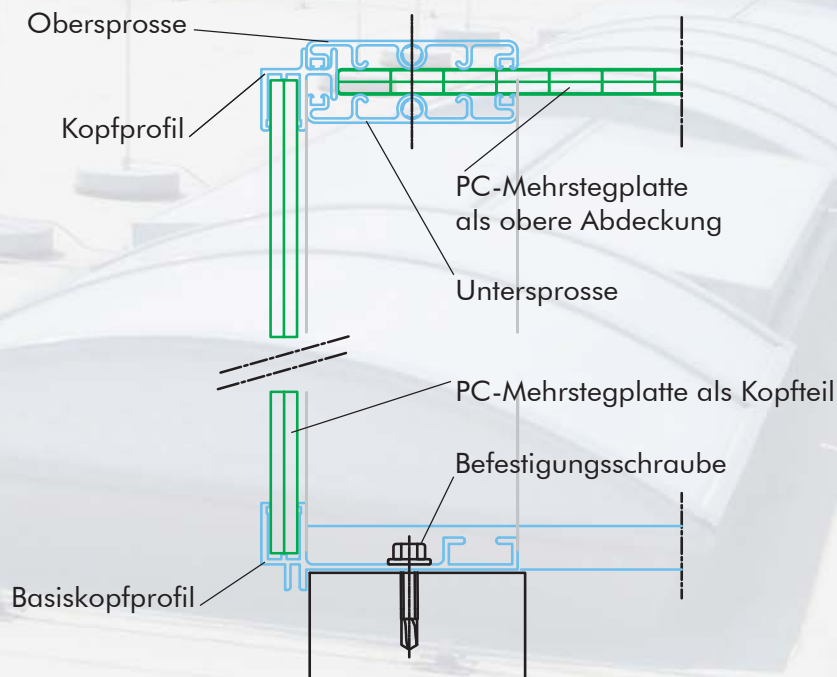
Im Gegensatz zum MKI kann das MKII nur bis zu einer Halsöffnungsbreite von 3.000 mm produziert werden. Die Stichhöhe ist möglich als 1/5 und 1/7. Der Unterschied zum MKI liegt in erster Linie bei einem geänderten Basisprofil, das die MKII-Variante etwas günstiger macht.

EUROLIGHT MKIII

Das MKIII ist als EUROLIGHT mit einer standardisierten Breite von 2.500 mm konstruiert worden, in das NRWGs vom Typ PHÖNIX über eine isolierte, doppelschalige Basissprosse ohne Anschluss-Profil integriert werden können. Die Stichhöhe ist festgelegt auf 1/7. Auch die Variante MKIII hat eine allgemeine bauamtliche Zulassung durch den DIBt.

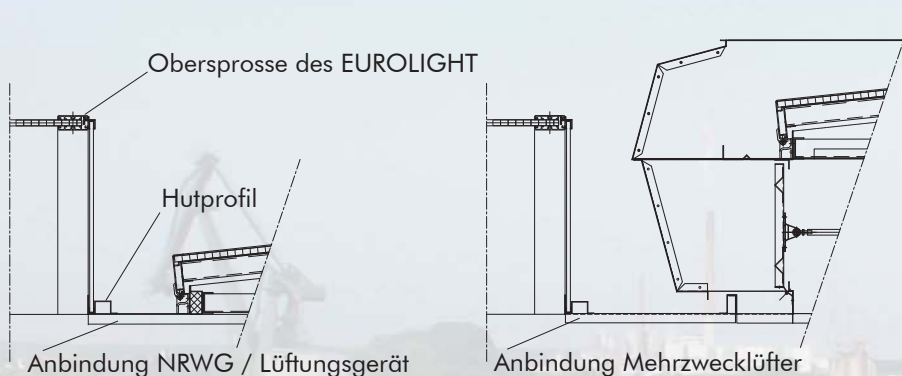
Kopfteile:

Nahezu baugleich bei allen drei Varianten sind die komplett gefertigten Kopfteile. Sie werden ebenfalls aus PC-Mehrstegplatten (10 oder 16 mm) auf Maß hergestellt. Gehalten werden die Platten von zwei speziellen Profilen, die als Basisprofil und an der Untersprosse befestigt werden.

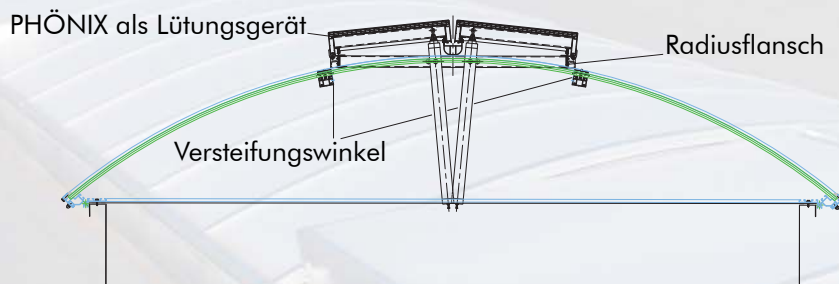


Integration von NRWs in das Lichtband

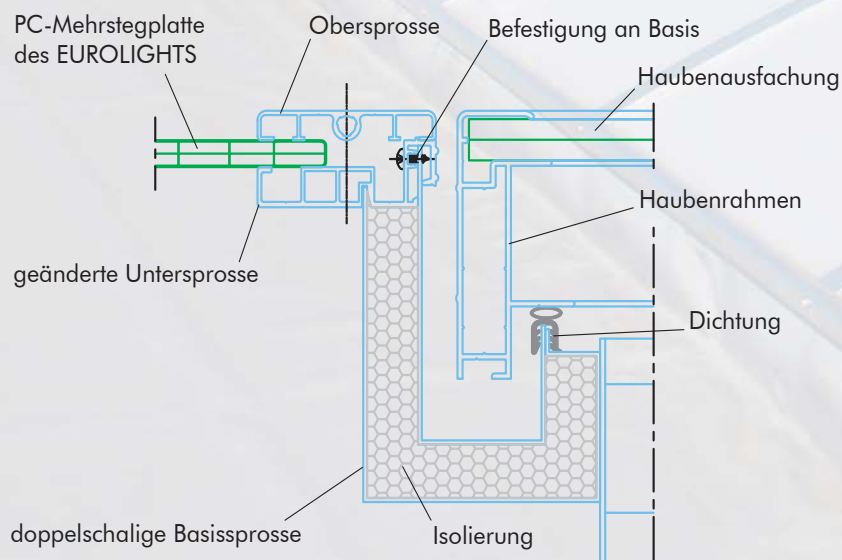
Sowohl reine NRWs und Lüftungsgeräte als auch Mehrzwecklüfter können in das EUROLIGHT integriert werden. Generell ist dies über einen Flansch möglich. In besonderen Fällen kann auch ein kleineres Gerät als Lüftungsgerät über einen Radiusflansch auf das Lichtband aufgesetzt werden (siehe großes Bild). Speziell für das EUROLIGHT MKIII haben wir einen PHÖNIX entwickelt, der mit seinem stabilen Basisrahmen ohne einen Flansch in das Lichtband integriert werden kann. Als Doppelklappe hat er eine Standardbreite von 2,5 m und mögliche Längen bis 2 m.



Integration von NRWs oder Mehrzwecklüfter über einen Flansch.



Doppelklappenlüfter mit einem Radiusflansch auf das Lichtband aufgesetzt.



Anbindung eines PHÖNIX MKIII an ein EUROLIGHT MKIII